

Articolo / Item
Artículo / Article /
Artikel

900.37

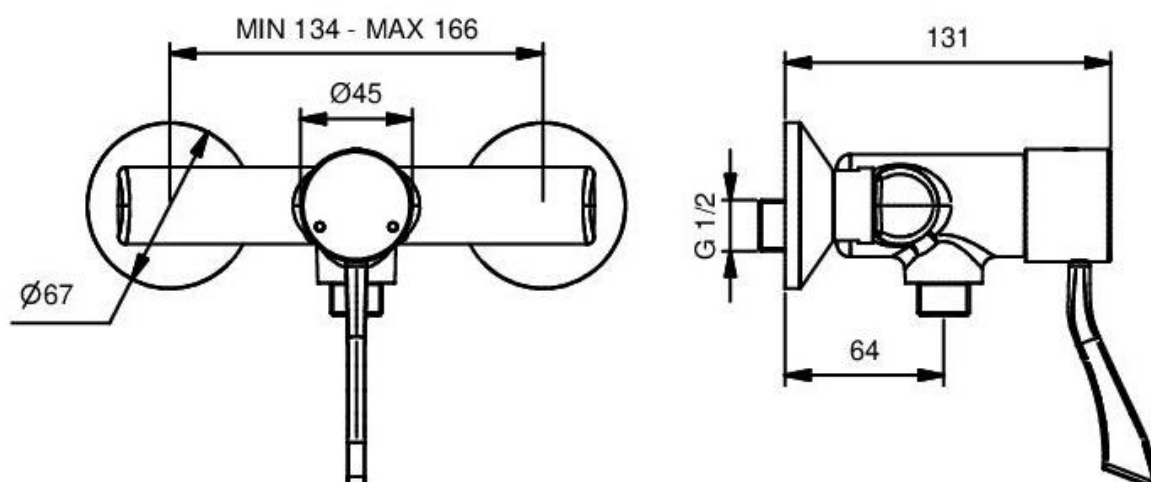
Miscelatore termostatico progressivo per doccia con leva clinica.


Thermostatic progressive mixer for shower with clinical lever.


Mezclador progresivo termostático para ducha con palanca medical.


Mitigeur progressif thermostatique pour douche à manette clinique.


Thermostatbatterie mit progressivem Mischverhalten für Dusche, mit Langhebel



IT 	
COMPOSIZIONE	
- Rubinetto in ottone cromato	
- Cartuccia termostatica progressiva TMV3	
- Valvole di ritegno	
CARATTERISTICHE FUNZIONALI	
Pressione di alimentazione:	Min 1 – max 5 bar
Temperatura alimentazione acqua calda:	50 – 63 °C (55 – 60 °C raccomandata)
Temperatura alimentazione acqua fredda:	5 - 20 °C
Temperatura minima differenziale (calda-miscelata):	10 °C
Campo di regolazione:	15 – MAX °C
Tolleranza di regolazione:	± 2 °C
Temperatura massima selezionabile (taratura di fabbrica):	38 ± 1 °C, regolabile

EN 	
COMPOSITION	
- Chromed brass tap	
- TMV3 thermostatic progressive cartridge	
- Non-return valves	
OPERATING CHARACTERISTICS	
Operating pressure:	Min 1 – max 5 bar
Hot water inlet temperature:	50 – 63 °C (55 – 60 °C recommended)
Cold water inlet temperature:	5 - 20 °C
Minimum differential temperature (hot-mixed):	10 °C
Outlet water temperature range:	15 – MAX °C
Setting tolerance:	± 2 °C
Maximum temperature (factory setting):	38 ± 1 °C, adjustable

ES 	
COMPOSICIÓN	
- Grifo en latón cromado	
- Cartucho termostático progresivo TMV3	
- Válvulas de retención	
CARACTERÍSTICAS FUNCIONALES	
Presión de alimentación:	Min 1 – max 5 bar
Temperatura de alimentación agua caliente:	50 – 63 °C (55 – 60 °C recomendada)
Temperatura de alimentación agua fría:	5 - 20 °C
Temperatura mínima diferencial (caliente-mixta):	10 °C
Campo de regulación:	15 – MAX °C
Tolerancia de regulación:	± 2 °C
Temperatura máxima (calibración de fábrica):	38 ± 1 °C, ajustable

FR 	
COMPOSITION	
- Robinet en laiton chromé	
- Cartouche progressif thermostatique TMV3	
- Clapets anti-retour	
CARACTÉRISTIQUES FONCTIONNELLES	
Pression d'alimentation:	Min 1 – max 5 bar
Température entrée eau chaude:	50 – 63 °C (55 – 60 °C recommandé)
Température entrée eau froide:	5 - 20 °C
Température différentielle minimum (chaud-mixte):	10 °C
Plage de réglage température:	15 – MAX °C
Tolérance de régulation:	± 2 °C
Température maximale (calibration d'usine):	38 ± 1 °C, réglable

DE



LIEFERUMFANG

- Körper aus verchromten Messing
- Progressive Thermostatkartusche TMV3
- Rückschlagventile

FUNKTIONELLE EIGENSCHAFTEN

Zulaufdruck:	Min 1 – max 5 bar
Warmwassertemperatur:	50 – 63 °C (55 – 60 °C empfohlen)
Kaltwassertemperatur:	5 - 20 °C
Mindesttemperaturunterschied (Warm- und Mischwasser):	10 °C
Einstellbereich:	15 – MAX °C
Einstelltoleranz:	± 2 °C
Höchstauswählbare Temperatur (Werkseinstellung)	38 ± 1 °C, einstellbar