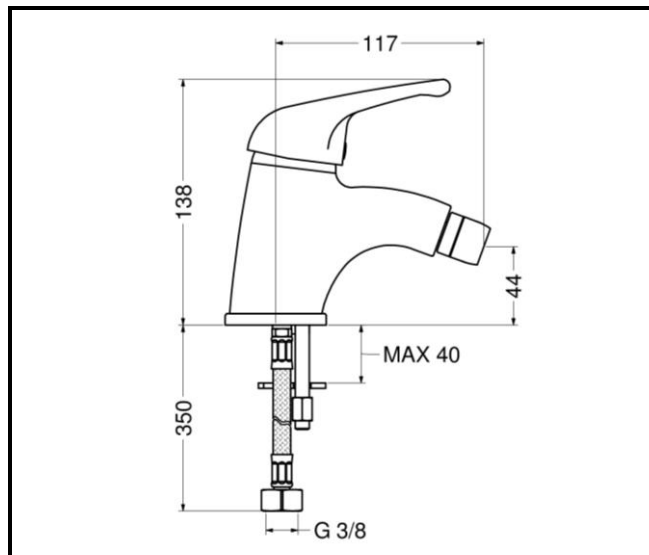


ARTICOLO / Item
Artículo / Article

02477

R1

Miscelatore monocomando per bidet.
 Bidet mixer.
 Mezclador monomando para bidet.
 Mitigeur pour bidet.



IT



COMPOSIZIONE

- Rubinetto in ottone cromato
- Cartuccia monocomando a dischi ceramici
- Senza scarico automatico
- Con flessibili inox 3/8"

CARATTERISTICHE FUNZIONALI

Pressione di alimentazione: Min 1 – max 6 bar

Temperatura massima di alimentazione: 85 °C

Temperatura raccomandata di alimentazione: 65 °C

EN



COMPOSITION

- Chromed brass tap
- Ceramic disks cartridge
- Without automatic pop-up waste
- With stainless steel flexible hoses 3/8"

OPERATING CHARACTERISTICS

Operating pressure: Min 1 – max 6 bar

Maximum supply water temperature: 85 °C

Maximum recommended water temperature: 65 °C

ES



COMPOSICIÓN

- Grifo en latón cromado
- Cartucho con discos cerámicos
- Sin desagüe automático
- Con flexos en acero inoxidable 3/8"

CARACTERÍSTICAS FUNCIONALES

Presión de alimentación: Min 1 – max 6 bar

Temperatura máxima de alimentación: 85 °C

Temperatura recomendada de alimentación: 65 °C

FR



COMPOSITION

- Robinet en laiton chromé
- Cartouche à disques céramiques
- Sans vidage automatique
- Avec flexibles en acier inoxydable 3/8"

CARACTÉRISTIQUES FONCTIONNELLES

Pression d'alimentation: Min 1 – max 6 bar

Température maximale d'alimentation: 85 °C

Température recommandé d'alimentation: 65 °C