

Articolo / Item
Artículo / Article
Artikel

I70N4-00000

Varianti / Versions
Opciones / Options
Varianten

I70N4-01000

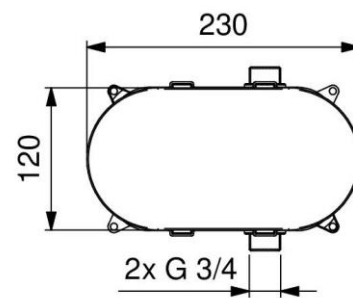
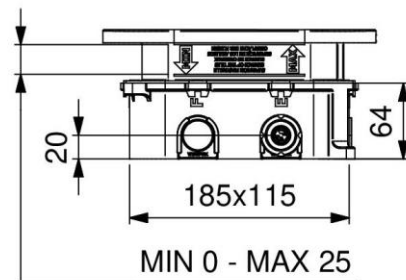
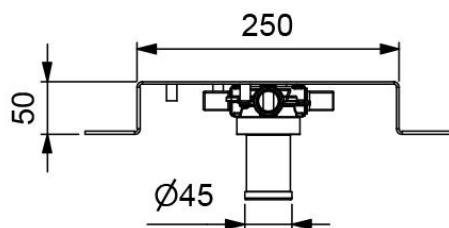
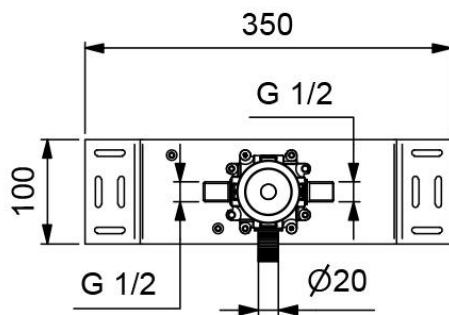
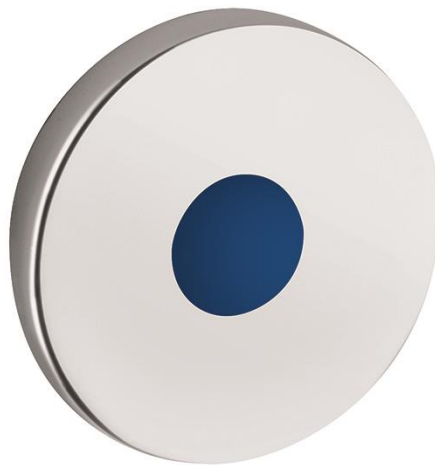
Rubinetto elettronico da incasso per doccia.

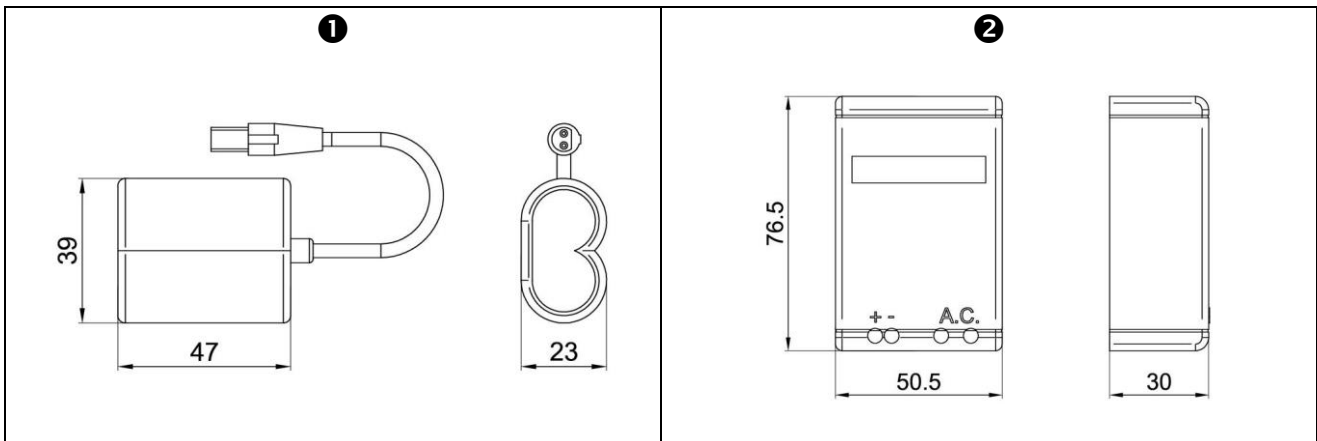
Concealed wall mounted electronic tap for shower.

Grifo electrónico para ducha empotrado mural.

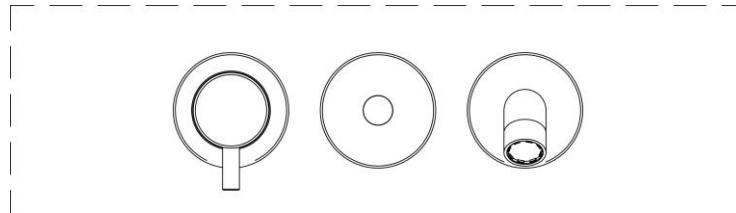
Robinet électronique mural encastré pour douche.

Unterputz Sensorarmatur für Dusche zur Wandmontage.





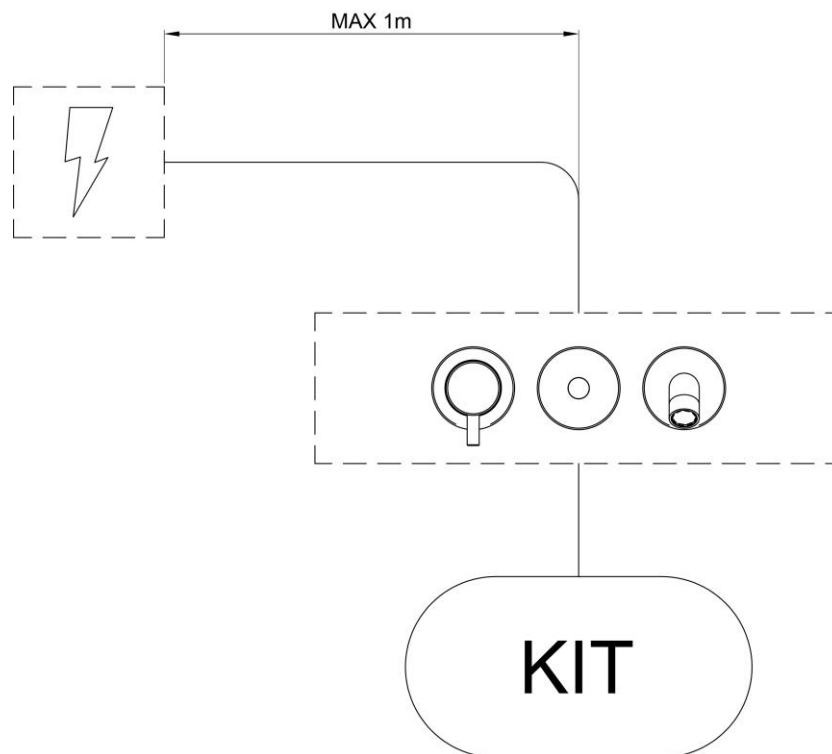
SOLO PER VERSIONI A BATTERIA 6V / ONLY FOR 6V BATTERY VERSIONS



KIT

- ④ Materiale per l'installazione a carico del cliente.
- ④ Installation material at the expense of the customer.

SOLO PER VERSIONI ALIMENTATE A RETE 230V / ONLY FOR 230V MAINS POWERED VERSIONS



- ④ Materiale per l'installazione a carico del cliente.
- ④ Installation material at the expense of the customer.

IT



COMPOSIZIONE

- Rubinetteria in ottone cromato
- Elettrovalvola bistabile 6V (esterna)
- Sensore ad infrarossi
- Batteria al litio 6V CRP2 (esterna) ①
- Telaio per installazione a muro o parete in cartongesso
- Piastra di copertura in Zamak cromata con viti a scomparsa
- Scatola incasso in plastica
- Incasso regolabile da 0 a 25mm

CARATTERISTICHE FUNZIONALI

- Portata:** 8 l/min (c/limitatore)
- Pressione di alimentazione:** Min 1 – Max 8 Bar
- Temperatura di alimentazione:** 5 – 70 °C
- Alimentazione elettrica:** Batteria al litio 6V (inclusa).
- Durata stimata batteria:** 220.000 operazioni.
- Attivazione ③:** Sensore ad infrarossi modalità ON/OFF: apertura e chiusura dell'acqua comandate posizionando la mano a 3-8 cm dal sensore
- Auto-erogazione:** Ogni 24 ore dall'ultimo utilizzo.
- Blocco antivandalo:** Chiusura automatica dopo 60 secondi di erogazione continua.
- Blocco batteria scarica:** Led indicatore di batteria scarica: in caso di batteria scarica il rubinetto viene bloccato chiuso.
- Incasso ④:** Materiale per l'installazione a carico del cliente.

VARIANTI

- I70N4-01000** Con alimentatore di rete 230V ②

EN





COMPOSITION

- Chromed brass tap
- Bi-stable solenoid valve 6V (external)
- Infra-red sensor
- 6V CRP2 lithium battery (external) ①
- Chassis for mural installation or plasterboard walls
- Covering plate in chromed Zamak with concealed screws
- Built-in box in plastic
- Adjustable built-in position from 0 to 25mm

OPERATING CHARACTERISTICS

- Flow rate:** 8 l/min (w/flow regulator)
- Operating pressure:** Min 1 – Max 8 bar
- Water inlet temperature:** 5 – 70 °C
- Power supply:** Lithium battery 6V (included)
- Battery life cycles:** 220.000 cycles
- Activation ③:** Infra-red infrared sensor in ON/OFF mode: opening and closing of the water by putting the hand at 3-8 cm from the sensor
- Self-opening:** Every 24 hours since the last activation
- Vandal proof safety:** Self-closing after 60 seconds of continuous flow
- Low battery safety:** Exhausted battery led indicator: in case of exhausted battery the tap is kept closed
- Built-in ④:** Installation material at the expense of the customer.
- VERSIONS**
- I70N4-01000** Main powered 230V ②

ES 	
COMPOSICIÓN	
<ul style="list-style-type: none"> - Grifo en latón cromado - Electroválvula biestable 6V (exterior) - Sensor a rayos infrarrojos - Batería al litio 6V CRP2 (exterior) ❶ - Chasis para instalación en pared o paredes de cartón piedra - Placa de cubierta en Zamak cromado con tornillos escondidos - Caja de plástico empotrada - Position de fijación regulable de 0 a 25mm 	
CARACTERÍSTICAS FUNCIONALES	
Caudal:	8 l/min (c/limitador de caudal)
Presión de alimentación:	Min 1 – Max 8 bar
Temperatura de alimentación:	5 – 70 °C
Alimentación eléctrica:	Batería al litio 6 V (en dotación)
Duración estimada batería:	220.000 operaciones
Activación ❸:	Sensor a infrarrojos en modalidad ON/OFF: apertura y cierre del agua colocando la mano a 3-8 cm desde el sensor
Auto-descarga:	Cada 24 horas desde la última utilización
Bloqueo antivandálico:	Cierre automático después de 60 segundos de descarga continua
Bloqueo batería descargada:	Led indicador de batería casi descargada: en caso de batería descargada el grifo se bloquea cerrado
Montaje empotrado ❹:	Material para la instalación a cargo del cliente.
OTRAS OPCIONES	
- I70N4-01000	Con alimentador de red 230V ❷

FR 	
CARACTÉRISTIQUES	
<ul style="list-style-type: none"> - Robinet en laiton chromé - Solénoïde bistable 6V (extérieur) - Capteur infrarouge - Batterie lithium 6V CRP2 (extérieur) ❶ - Châssis pour installation murale ou murale en plaques de plâtre - Plaque de couverture en Zamak chromé avec fixations cachées - Boîte en plastique encastrée - Position de fixation réglable de 0 à 25m 	
CARACTÉRISTIQUES FONCTIONNELLES	
Débit:	8 l/min (avec limiteur de débit)
Pression d'alimentation:	Min 1 – Max 8 bar
Température d'alimentation:	5 – 70 °C
Alimentation électrique:	Batterie lithium 6 V (incluse)
Durée estimée batterie:	220.000 opérations
Activation ❸:	Capteur infrarouge en mode ON/OFF: ouverture et fermeture de l'eau en plaçant la main à 3-8 cm du capteur
Auto-apvisionnement:	24 heures après la dernière utilisation
Système de blocage anti-vandalisme:	Fermeture automatique après 60 sec. d'écoulement de l'eau continu
Système de blocage batterie déchargée:	Led indicateur de batterie faible : si la batterie est déchargée, le robinet s'arrête
Montage encastré ❹:	Matériel d'installation à la charge du client.
AUTRES OPTIONS	
- I70N4-01000	Avec alimentateur extérieur 230V ❷

DE



LIEFERUMFANG

- Körper aus verchromten Messing
- Bistabiles Elektroventil (extern)
- Integriertem Infrarotsensor
- 6V Lithium Batterie CRP2 (extern) ❶
- Chassis für Wand- oder Gipskartonwandmontage
- Abdeckplatte aus Zamak, verchromt mit integrierten Schrauben
- Unterputzbox aus Plastik
- Unterputz-Einbauteil regulierbar von 0 bis 25mm

FUNKTIONALE EIGENSCHAFTEN

- Durchflußvolumen:** 8 l/min (mit Begrenzung)
- Zulaufdruck:** Min 1 – Max 8 Bar
- Zulauftemperatur:** 5 – 70 °C
- Elektrische Spannungsversorgung:** 6V Lithium Batterie (einschließlich)
- Batterielebensdauer:** 220.000 Operationen
- Betätigung ❸:** Infrarotsensor mit An/Aus Modalität: Objekterkennung nur in kurzer Entfernung (3-8cm) zum berührungslosen Öffnen und Schliessen des Wasserflusses
- Selbstspülung:** Jede 24 h nach letzter Operation
- Vandalensicherung:** Automatischer Spülstop nach 60 Sekunden kontinuierlichem Spülens
- Spannungsüberwachung:** Led-Anzeige für Spannungsminimum der Batterie: Im Falle niedriger Spannung wird die Armatur geschlossen
- Unterputz ❹:** Das Installationsmaterial geht zu Lasten des Kunden.

VARIANTEN

- I70N4-01000 mit Netztransformer 230V ❷