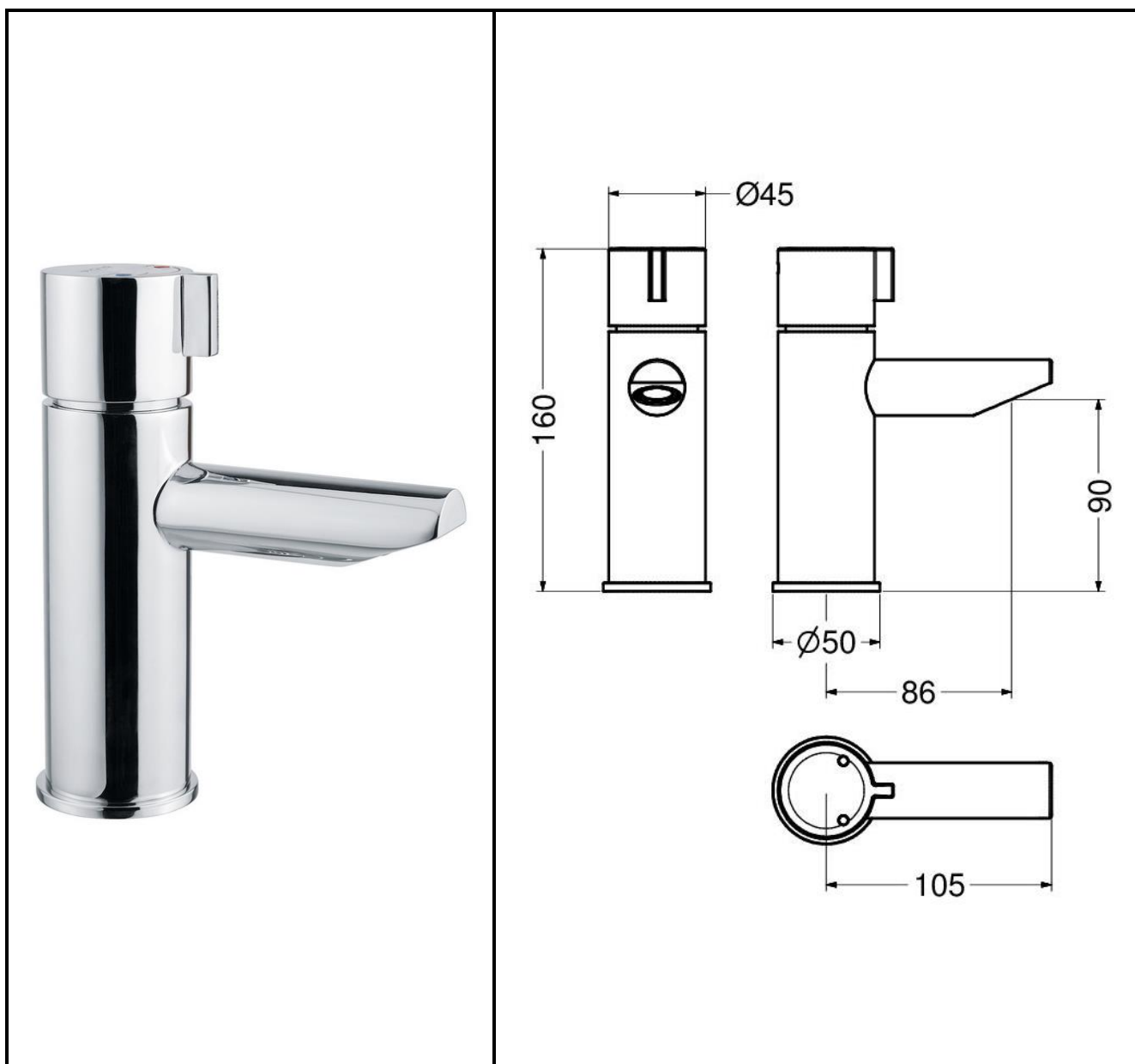



**ARTICOLO / Item**  
**Artículo / Article /**  
**Artikel**


**908.12**


Miscelatore termostatico lavabo temporizzato.  
Self-closing Thermostatic mixer for basin.  
Mezclador termostático y temporizado para lavabo.  
Mitigeur thermostatique et temporisé pour lavabo.  
Selbstschluss-Thermostatbatterie für Waschtisch.


R1



IT 	
<b>COMPOSIZIONE</b>	
- Rubinetto in ottone cromato - Cartuccia termostatica TMV3 - Valvole di ritegno	
<b>CARATTERISTICHE FUNZIONALI</b>	
<b>Pressione di alimentazione:</b>	Min 1 – max 5 bar
<b>Temperatura alimentazione acqua calda:</b>	50 – 63 °C (55 – 60 °C raccomandata)
<b>Temperatura alimentazione acqua fredda:</b>	5 - 20 °C
<b>Temperatura minima differenziale (calda-miscelata):</b>	10 °C
<b>Campo di regolazione:</b>	15 – MAX °C
<b>Tolleranza di regolazione:</b>	± 2 °C
<b>Temperatura massima selezionabile (taratura di fabbrica):</b>	38 ± 1 °C, regolabile
<b>Tempo di erogazione:</b>	15 sec. @ 3 bar (tolleranza: 15 ± 5 sec.).

EN 	
<b>COMPOSITION</b>	
- Chromed brass tap - TMV3 thermostatic cartridge - Non-return valves	
<b>OPERATING CHARACTERISTICS</b>	
<b>Operating pressure:</b>	Min 1 – max 5 bar
<b>Hot water inlet temperature:</b>	50 – 63 °C (55 – 60 °C recommended)
<b>Cold water inlet temperature:</b>	5 - 20 °C
<b>Minimum differential temperature (hot-mixed):</b>	10 °C
<b>Outlet water temperature range:</b>	15 – MAX °C
<b>Setting tolerance:</b>	± 2 °C
<b>Maximum temperature (factory setting):</b>	38 ± 1 °C, adjustable
<b>Flow time:</b>	15 sec. @ 3 bar (tolerance: 15 ± 5 sec.).

ES 	
<b>COMPOSICIÓN</b>	
- Grifo en latón cromado - Cartucho termostático TMV3 - Válvulas de retención	
<b>CARACTERÍSTICAS FUNCIONALES</b>	
<b>Presión de alimentación:</b>	Min 1 – max 5 bar
<b>Temperatura de alimentación agua caliente:</b>	50 – 63 °C (55 – 60 °C recomendada)
<b>Temperatura de alimentación agua fría:</b>	5 - 20 °C
<b>Temperatura mínima diferencial (caliente-mixta):</b>	10 °C
<b>Campo de regulación:</b>	15 – MAX °C
<b>Tolerancia de regulación:</b>	± 2 °C
<b>Temperatura máxima (calibración de fábrica):</b>	38 ± 1 °C, ajustable
<b>Tiempo de descarga:</b>	15 sec. @ 3 bar (tolerancia: 15 ± 5 sec.).

FR 	
<b>COMPOSITION</b>	
- Robinet en laiton chromé - Cartouche thermostatique TMV3 - Clapets anti-retour	
<b>CARACTÉRISTIQUES FONCTIONNELLES</b>	
<b>Pression d'alimentation:</b>	Min 1 – max 5 bar
<b>Température entrée eau chaude:</b>	50 – 63 °C (55 – 60 °C recommandé)
<b>Température entrée eau froide:</b>	5 - 20 °C
<b>Température différentielle minimum (chaud-mixte):</b>	10 °C
<b>Plage de réglage température:</b>	15 – MAX °C
<b>Tolérance de régulation:</b>	± 2 °C
<b>Température maximale (calibration d'usine):</b>	38 ± 1 °C, réglable
<b>Temporisation:</b>	15 sec. @ 3 bar (tolérance: 15 ± 5 sec.).

DE 

#### LIEFERUMFANG

- Körper in verchromten Messing
- Progressive Thermostatkartusche TMV3)
- Rückschlagventile

#### FUNKTIONALE EIGENSCHAFTEN

<b>Zulaufdruck:</b>	Min 1 – max 5 bar
<b>Warmwassertemperatur:</b>	50 – 63 °C (55 – 60 °C empfohlen)
<b>Kaltwassertemperatur:</b>	5 - 20 °C
<b>Mindesttemperaturunterschied (Warm –und Mischwasser):</b>	10 °C
<b>Einstellbereich:</b>	15 – MAX °C
<b>Toleranzbereich:</b>	± 2 °C
<b>Höchstauswählbare Temperatur (Werkseinstellung)</b>	38 ± 1 °C, einstellbar
<b>Fließzeit:</b>	15 Sek. @ 3 bar (Toleranz: 15 ± 5 Sek.).

