

Articolo / Item / Artikel
Artículo / Article

700.B4/1

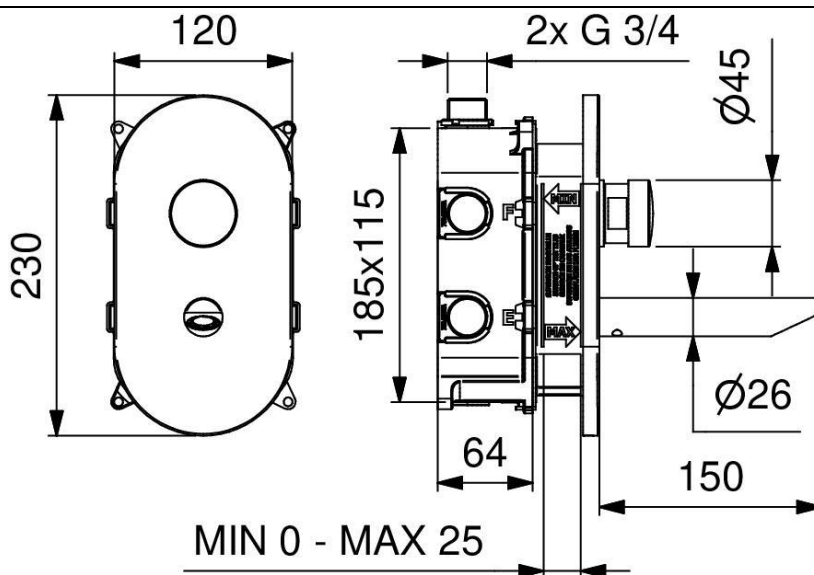
Rubinetto temporizzato con bocca cilindrica da incasso.

Concealed self-closing tap with cylindrical spout.

Grifo temporizado empotrado, con caño cilíndrico.

Robinet temporisé encastré, avec bec cylindrique.

Selbstschluss-Armatur mit zylinderförmigen Auslauf,
Unterputz.




IT 

COMPOSIZIONE

- Rubinetteria in ottone cromato
- Scatola incasso in plastica
- Incasso regolabile da 0 a 25mm
- Piastra di copertura in Zamak cromata con viti a scomparsa

CARATTERISTICHE FUNZIONALI

Portata: 6 l/min (c/limitatore)
Press. di alimentazione: Min 1 – Max 6 bar
Pressione raccomandata: 2 – 4 bar
Temp. di alimentazione: 5 – 65 °C
Tempo di erogazione: 15 sec. @ 3 bar (tolleranza: 15 ± 5 sec.)


EN 

COMPOSITION

- Chromed brass tap
- Built-in box in plastic
- Adjustable built-in position from 0 to 25mm
- Covering plate in chromed Zamak with concealed screws

OPERATING CHARACTERISTICS

Flow rate: 6 l/min (w/flow regulator)
Operating pressure: Min 1 – Max 6 bar
Recommended pressure: 2 – 4 bar
Water inlet temperature: 5 – 65 °C
Flow time: 15 sec. @ 3 bar (tolerance: 15 ± 5 sec.)


ES 

COMPOSICIÓN

- Grifo en latón cromado
- Caja de plástico empotrada
- Position de fijación regulable de 0 a 25mm
- Placa de cubierta en Zamak cromado con tornillos escondidos

CARACTERÍSTICAS FUNCIONALES

Caudal: 6 l/min (c/ limitador de caudal)
Presión de alimentación: Min 1 – Max 6 bar
Presión recomendada: 2 – 4 bar
Temperatura de alimentación: 5 – 65 °C
Tiempo de descarga: 15 sec. @ 3 bar (tolerancia: 15 ± 5 sec.)


FR 

COMPOSITION

- Robinet en laiton chromé
- Boîte en plastique encastrée
- Position de fixation réglable de 0 à 25mm
- Plaque de couverture en Zamak chromé avec fixations cachées

CARACTÉRISTIQUES FONCTIONNELLES

Débit: 6 l/min (avec limiteur de débit)
Pression d'alimentation: Min 1 – Max 6 bar
Pression recommandée: 2 – 4 bar
Température d'alimentation: 5 – 65 °C
Temporisation: 15 sec. @ 3 bar (tolérance: 15 ± 5 sec.)

DE 

LIEFERUMFANG

- Körper aus verchromten Messing
- Unterputzbox aus Plastik
- Unterputz-Einbauteil regulierbar von 0 bis 25 mm
- Abdeckplatte aus Zamak, verchromt mit integrierten Schrauben

FUNKTIONALE EIGENSCHAFTEN

Durchflußvolumen: 6 l/min (mit Begrenzung)
Zulaufdruck: Min 1 – max 6 bar
Empfohlener Zulaufdruck: 2-4 bar
Zulauftemperatur: 5 – 65 °C
Fließzeit: 15 sec. @ 3 bar (Toleranz : 15 ± 5 sec.)