

Articolo / Item / Artikel
Artículo / Article

700.B3/1

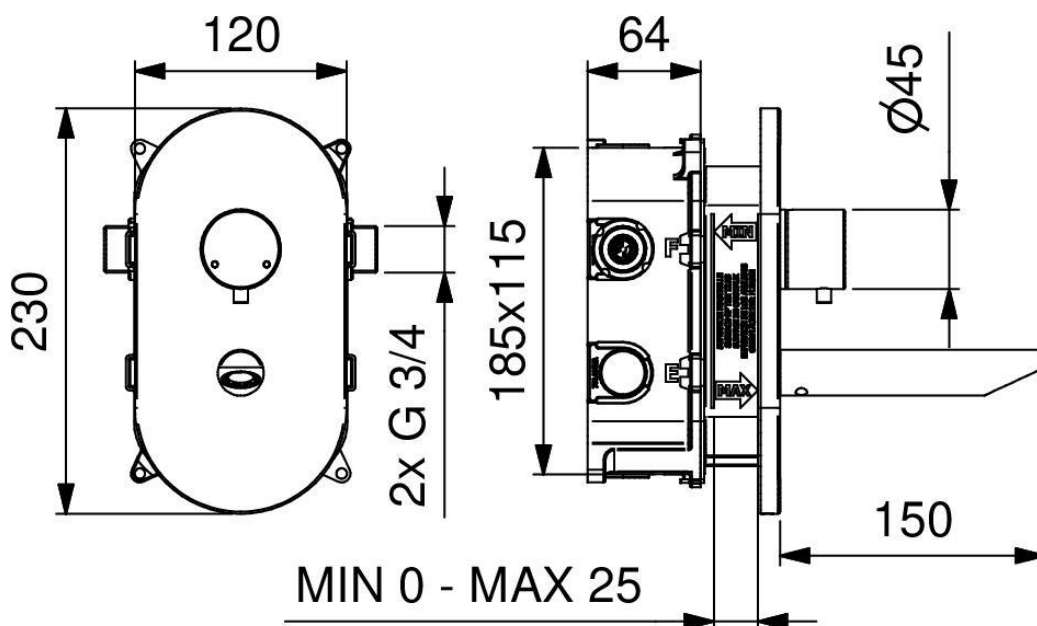
Miscelatore termostatico con bocca cilindrica da incasso.


Concealed thermostatic mixer with cylindrical spout.

Mezclador termostático empotrado, con caño cilíndrico.

Mitigeur thermostatique encastré, avec bec cylindrique.

Thermostatmischer mit zylinderförmigen Auslauf, Unterputz.



IT 


COMPOSIZIONE

- Rubinetteria in ottone cromato
- Cartuccia termostatica TMV3
- Valvole di ritegno
- Scatola incasso in plastica
- Incasso regolabile da 0 a 25mm
- Piastra di copertura in Zamak cromata con viti a scomparsa

CARATTERISTICHE FUNZIONALI

Pressione di alimentazione Min 1 – Max 5 bar
Temperatura aliment. 50 – 63 °C
acqua calda: (55 – 60 °C raccomand.)
Temperatura aliment. 5 - 20 °C
acqua fredda:
Temperatura minima 10 °C
differenziale (calda-mix):
Campo di regolazione: 15 – MAX °C

Tolleranza di regolazione: ± 2 °C
Temperatura massima (imp. fabbrica): 38 ± 1 °C, regolabile

EN 


COMPOSITION

- Chromed brass tap
- TMV3 thermostatic cartridge
- Non-return valves
- Built-in box in plastic
- Adjustable built-in position from 0 to 25mm
- Covering plate in chromed Zamak with concealed screws

OPERATING CHARACTERISTICS

Operating pressure: Min 1 – Max 5 bar
Hot water inlet temperature: 50 – 63 °C
Cold water inlet temperature: 5 - 20 °C
Minimum differential temperature (hot-mixed): 10 °C
Outlet water temperature range: 15 – MAX °C
Setting tolerance: ± 2 °C

Maximum temperature (factory setting): 38 ± 1 °C, adjustable


ES 

COMPOSICIÓN

- Grifo en latón cromado
- Cartucho termostático TMV3
- Válvulas de retención
- Caja de plástico empotrada
- Position de fijación regulable de 0 a 25mm
- Placa de cubierta en Zamak cromado con tornillos escondidos

CARACTERÍSTICAS FUNCIONALES

Presión de alimentación: Min 1 – max 5 bar
Temperatura de alimentación agua caliente: 50 – 63 °C
 (55 – 60 °C recomendada)
Temperatura de alimentación agua fría: 5 - 20 °C
Temperatura mínima diferencial (caliente-mixta): 10 °C
Campo de regulación: 15 – MAX °C
Tolerancia de regulación: ± 2 °C
Temperatura máxima (calibración de fábrica): 38 ± 1 °C, ajustable

FR 

COMPOSITION

- Robinet en laiton chromé
- Cartouche thermostatique TMV3
- Clapets anti-retour
- Boîte en plastique encastrée
- Position de fixation réglable de 0 à 25mm
- Plaque de couverture en Zamak chromé avec fixations cachées

CARACTÉRISTIQUES FONCTIONNELLES

Presión de alimentación: Min 1 – max 5 bar
Temperatura de alimentación agua caliente: 50 – 63 °C
 (55 – 60 °C recomendada)
Temperatura de alimentación agua fría: 5 - 20 °C
Temperatura mínima diferencial (caliente-mixta): 10 °C
Campo de regulación: 15 – MAX °C
Tolerancia de regulación: ± 2 °C

Temperatura máxima (calibración de fábrica): 38 ± 1 °C, ajustable

DE



LIEFERUMFANG

- Körper aus verchromten Messing
- Thermostatkartusche TMV3
- Rückschlagventile
- Unterputzbox aus Plastik
- Unterputz-Einbauteil regulierbar von 0 bis 25 mm
- Abdeckplatte aus Zamak, verchromt mit integrierten Schrauben

FUNKTIONALE EIGENSCHAFTEN

Zulaufdruck:	Min 1 – max 5 bar
Warmwassertemperatur:	50 – 63 °C (55 – 60 °C empfohlen)
Kaltwassertemperatur:	5 - 20 °C
Mindesttemperaturuntersch	10 °C
ied (Warm- und Mischwasser):	
Einstellbereich:	15 – MAX °C
Einstelltoleranz:	± 2 °C
Höchstauswählbare Temperatur (Werkseinstellung)	38 ± 1 °C, einstellbar