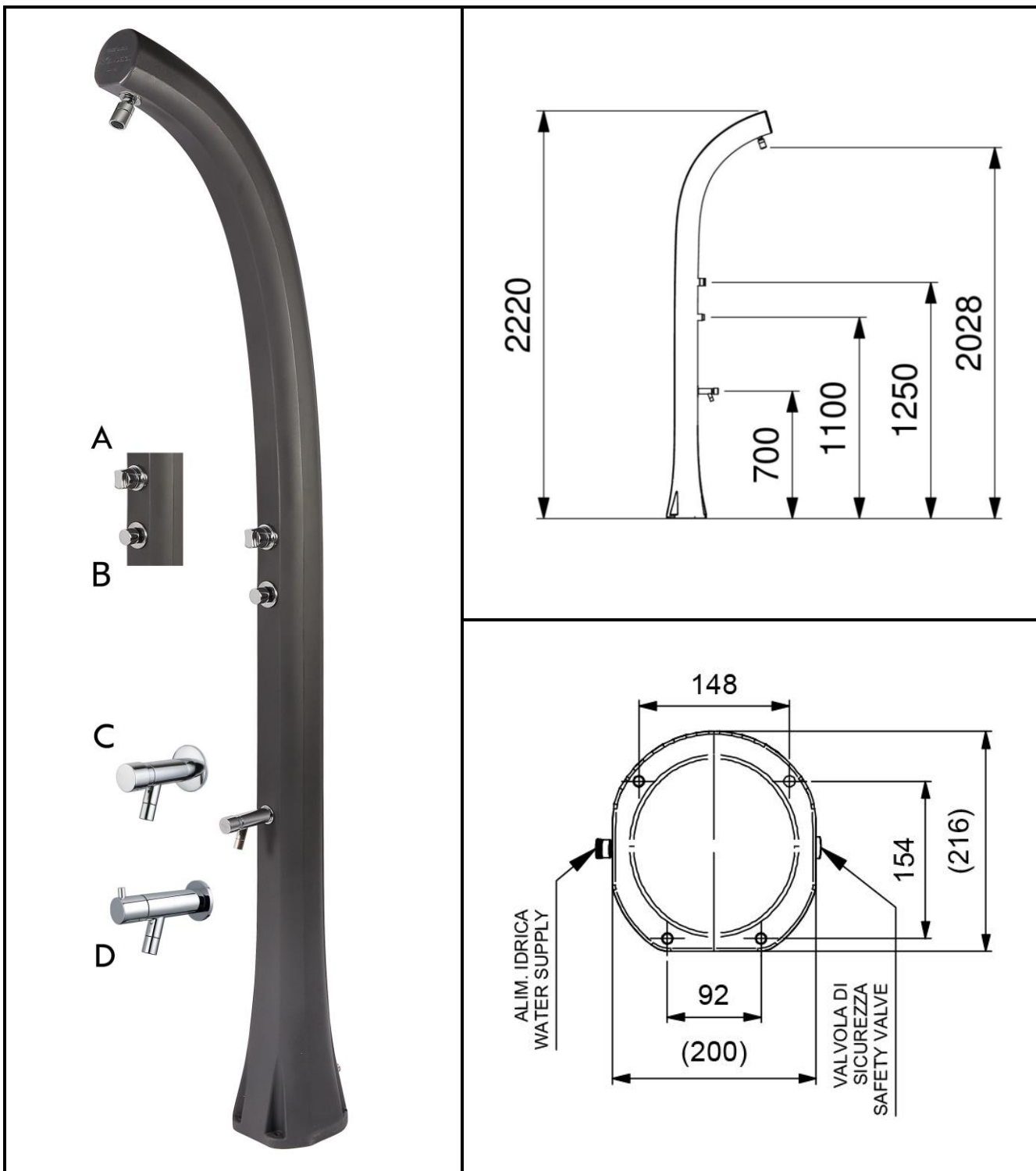



Articolo / Item Artículo / Article / Artikel	09260	Colonna doccia solare temporizzata, con lava piedi e comando a pulsante. Self-closing solar shower column, with foot-washer and push-button control.
Varianti / Other Versions Otras Opciones / Autres Options Zusätzliche Varianten	09261	Columna ducha solar temporizada, con lavapiè y mando con pulsador. Colonne de douche solaire temporisée avec lave-pieds et commande à poussoir. Selbstschluss-Solardusche, mit Fußbrause und Druckknopf.

R4



IT 

COMPOSIZIONE (A + B + C)

- Struttura in PHD ultraresistente
- Accumulo interno acqua per riscaldamento solare
- Comando a pulsante per doccia (C)
- Comando a pulsante per lava-piedi (D)
- Miscelatore monocomando (A)

CARATTERISTICHE FUNZIONALI

Portata Doccia: 8 l/min (c/limitatore di portata)

Portata lava-piedi: 5 l/min (c/limitatore di portata)

Pressione di alimentazione: Min 1 – max 6 bar

Pressione raccomandata: 2 – 4 bar

Accumulo acqua calda: 30L


Temperatura di alimentazione: 5 – 65 °C

Tempo di erogazione doccia: 15 sec. @ 3 bar (tolleranza: 15 ± 5 sec.),

Tempo di erogazione lava-piedi: 15 sec. @ 3 bar (tolleranza: 15 ± 5 sec.).

VARIANTI

- **09261 (A+D)** Versione con miscelatore monocomando e lava-piedi manuale (D).

EN 

COMPOSITION (A + B + C)

- PHD resin structure
- Water accumulation for solar heating
- Push-button control for shower (C)
- Push-button control for foot-washer (D)
- Single lever mixer (A)

OPERATING CHARACTERISTICS

Shower flow rate: 8 l/min (w/flow regulator)

Foot-washer flow rate: 5 l/min (w/flow regulator)

Operating pressure: Min 1 – max 6 bar

Recommended pressure: 2 – 4 bar

Hot Water accumulation:: 30L


Water inlet temperature: 5 – 65 °C

Shower Flow time: 15 sec. @ 3 bar (tolerance: 15 ± 5 sec.)

Foot-washer flow time: 15 sec. @ 3 bar (tolerance: 15 ± 5 sec.),

OTHER VERSIONS

- **09261 (A+D)** Model with manual-operated mixer and manual foot tap (D).

ES 

COMPOSICIÓN (A + B + C)

- Estructura en PHD
- Almacenamiento de agua para calefacción solar
- Mando con pulsador para ducha (C)
- Mando con pulsador para lavapiés (D)
- Mezclador monomando (A)

CARACTERÍSTICAS FUNCIONALES

Caudal ducha: 8 l/min (c/ limitador de caudal)

Caudal lavapiés: 5 l/min (c/ limitador de caudal)

Presión de alimentación: Min 1 – max 6 bar

Presión recomendada: 2 – 4 bar

Almacenamiento de agua caliente: 30L


Temperatura de alimentación: 5 – 65 °C

Tiempo de descarga ducha: 15 sec. @ 3 bar (tolerancia: 15 ± 5 sec.)

Tiempo de descarga lavapiés: 15 sec. @ 3 bar (tolerancia: 15 ± 5 sec.).

OTRAS OPCIONES

- **09261 (A+D)** Versión con mezclador monomando y grifo lavapiés manual (D).

FR 

COMPOSITION (A + B + C)

- Structure en PHD
- Stockage d'eau chaude pour le chauffage solaire
- Commande à poussoir pour douche (C)
- Commande à poussoir pour lavepiés (D)
- Mitigeur monocommande (A)

CARACTÉRISTIQUES FONCTIONNELLES

Débit douche: 8 l/min (avec limiteur de débit)

Débit lave-pieds: 5 l/min (avec limiteur de débit)

Pression d'alimentation: Min 1 – max 6 bar

Pression recommandé: 2 – 4 bar

Stockage d'eau chaude : 30L

Température d'alimentation: 5 – 65 °C

Temporisation douche: 15 sec. @ 3 bar (tolérance: 15 ± 5 sec.)

Temporisation lave-pieds: 15 sec. @ 3 bar (tolérance: 15 ± 5 sec.)

AUTRES OPTIONS

- **09261 (A+D)** Version avec mitigeur monocommande et robinet lave-pieds manual (D).

DE



LIEFERUMFANG (A + B + C)

- Struktur aus ultra-resistentem PHD
- Wasserspeicherung für Solarheizung
- Druckknopf für Dusche (C)
- Druckknopf für Fußbrause (D)
- Einhandmischer (A)

FUNKTIONALE EIGENSCHAFTEN

Durchflußvolumen 8 l/min (mit Begrenzung)

Dusche:

Durchflußvolumen 5 l/min (mit Begrenzung)

Fußbrause:

Zulaufdruck: Min 1 – max 6 bar

Empfohlener Zulaufdruck

2-4 bar

Wasserspeicher: 30 L

Zulauftemperatur: 5 – 65 °C

Fließzeit Dusche: 15 sec. @ 3 bar (Toleranz : 15
± 5 sec.)

Fließzeit Fußbrause: 15 sec. @ 3 bar (Toleranz : 15
± 5 sec.)

Zusätzliche Varianten

- **09261 (A+D)** Version mit manuellem Einhandmischer und Fußbrause (D).