

**ARTICOLO / Item**  
**Artículo / Article /**  
**Artikel**

**09220**

**VARIANTI**

**Other versions**

**Otras opciones**

**Autres options**

**Zusätzliche Varianten**

**09230**

**09231**

R3

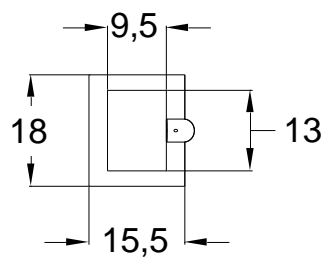
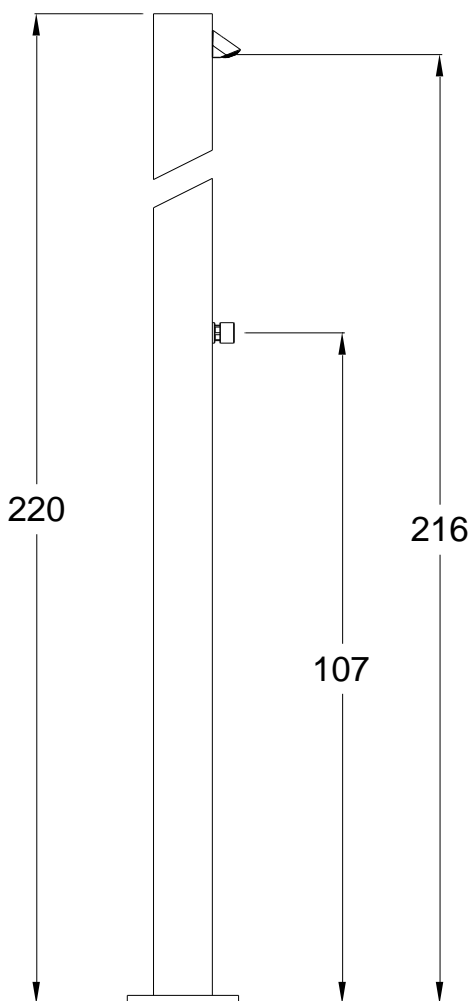
Colonna doccia inox con rubinetto monoacqua a chiusura temporizzata.

Stainless steel shower tower with self-closing tap.

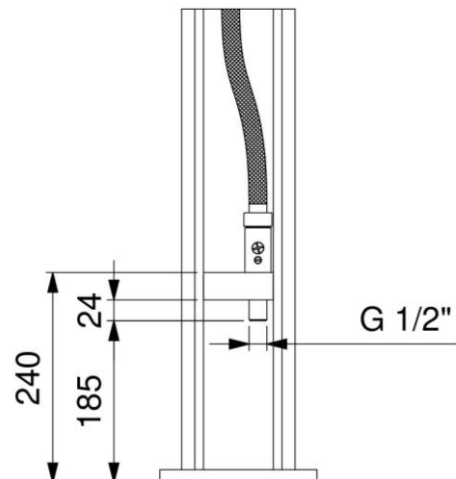
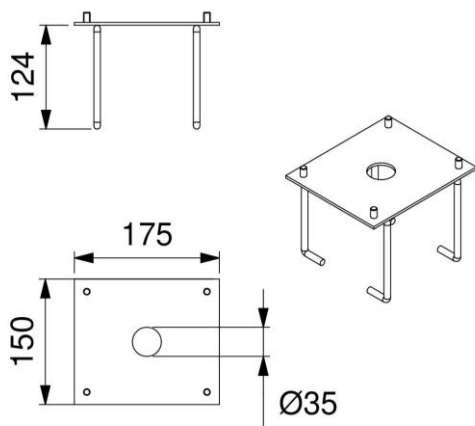
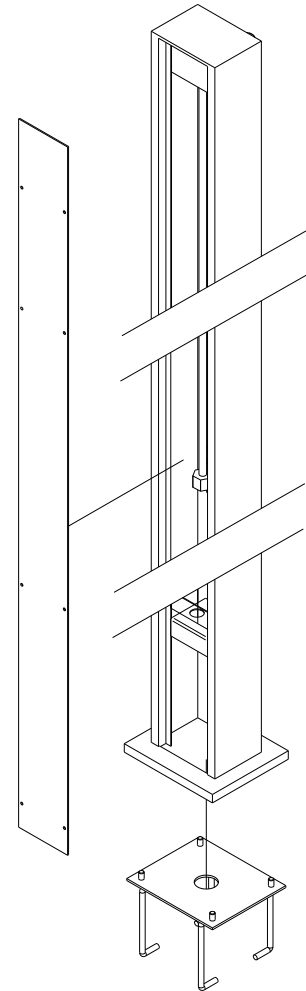
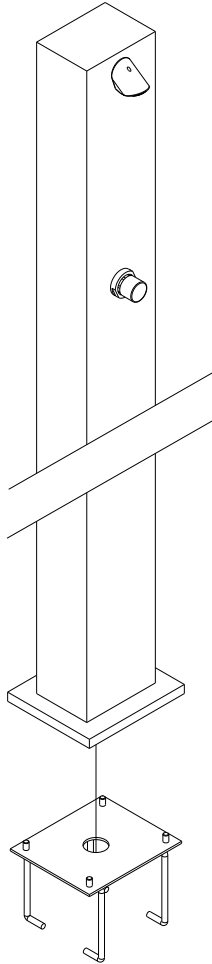
Columna ducha inox con grifo temporizado


Colonne de douche inox, avec 1 pommeau de douche temporisé.


Duschsäule aus Edelstahl mit Selbstschlussarmatur.





DETTAGLI/DETAILS/DETALLE/DETAILS



IT 	
<b>COMPOSIZIONE</b> - Rubinetto in ottone cromato - Soffione cromato antivandalo anti-impiccagione - Struttura in acciaio inox AISI 316	
<b>CARATTERISTICHE FUNZIONALI</b>	
<b>Portata:</b>	8 l/min (c/limitatore di portata)
<b>Pressione di alimentazione:</b>	Min 1 – max 6 bar
<b>Pressione raccomandata:</b>	2 – 4 bar
<b>Temperatura di alimentazione:</b>	5 – 65 °C
<b>Tempo di erogazione:</b>	15 sec. @ 3 bar (tolleranza come da EN 816: 15 ± 5 sec.)
<b>Varianti :</b>	
<b>09230</b>	Con rubinetto monoacqua a chiusura manuale.
<b>09231</b>	Con miscelatore monocomando a dischi ceramici a chiusura manuale.

EN 	
<b>COMPOSITION</b> - Chromed brass tap - Chromed vandal-proof prison shower head - Basic structure in stainless steel AISI 316	
<b>OPERATING CHARACTERISTICS</b>	
<b>Flow rate:</b>	8 l/min (w/flow regulator)
<b>Operating pressure:</b>	Min 1 – max 6 bar
<b>Recommended pressure:</b>	2 – 4 bar
<b>Water inlet temperature:</b>	5 – 65 °C
<b>Flow time:</b>	15 sec. @ 3 bar (tolerance as stated in EN 816: 15 ± 5 sec.)
<b>Other versions :</b>	
<b>09230</b>	With single water operated tap.
<b>09231</b>	With ceramic disks manual operated mixer

ES 	
<b>COMPOSICIÓN</b> - Grifo en latón cromado - Rociador cromado antivandálico anti-ahorcamiento - Estructura en acero inox AISI 316	
<b>CARACTERÍSTICAS FUNCIONALES</b>	
<b>Caudal:</b>	8 l/min (c/ limitador de caudal)
<b>Presión de alimentación:</b>	Min 1 – max 6 bar
<b>Presión recomendada:</b>	2 – 4 bar
<b>Temperatura de alimentación:</b>	5 – 65 °C
<b>Tiempo de descarga:</b>	15 sec. @ 3 bar (tolerancia como indicada en EN 816: 15 ± 5 sec.)
<b>Variantes</b>	
<b>09230</b>	Con grifo de un agua con cierre manual.
<b>09231</b>	Con mezclador monomando con discos cerámicos y cierre manual.

FR 	
<b>COMPOSITION</b> - Robinet en laiton chromé - Pomme de douche chromé anti vandalisme - Structure en acier inox AISI 316	
<b>CARACTÉRISTIQUES FONCTIONNELLES</b>	
<b>Débit:</b>	8 l/min (avec limiteur de débit)
<b>Pression d'alimentation:</b>	Min 1 – max 6 bar
<b>Pression recommandé:</b>	2 – 4 bar
<b>Température d'alimentation:</b>	5 – 65 °C
<b>Temporisation:</b>	15 sec. @ 3 bar (tolérance comme indiqué dans EN 816: 15 ± 5 sec.)
<b>Versions</b>	
<b>09230</b>	Avec 1 robinet à commande manuel.
<b>09231</b>	Avec 1 mitigeur à commande manuel

DE



**LIEFERUMFANG**

- Armaturenkörper aus verchromten Messing
- Vandalensicherer Brausekopf, geeignet für Gefängnisse, verchromt
- Säule in Edelstahl AISI 316

**FUNKTIONELLE EIGENSCHAFTEN**

Durchflussmenge:	8 l/min (mit Begrenzung)
Zulaufdruck:	Min 1 – max 6 bar
Empfohlener Zulaufdruck:	2 – 4 bar
Zulauftemperatur:	5 – 65 °C
Fließzeit:	15 Sek. @ 3 bar (Toleranz wie in EN 816: 15 ± 5 Sek.)
Varianten:	
09230 Schließung.	Mit Armatur mit manueller
09231	Mit Einhebelmischer mit Keramikscheiben und manueller Schließung.