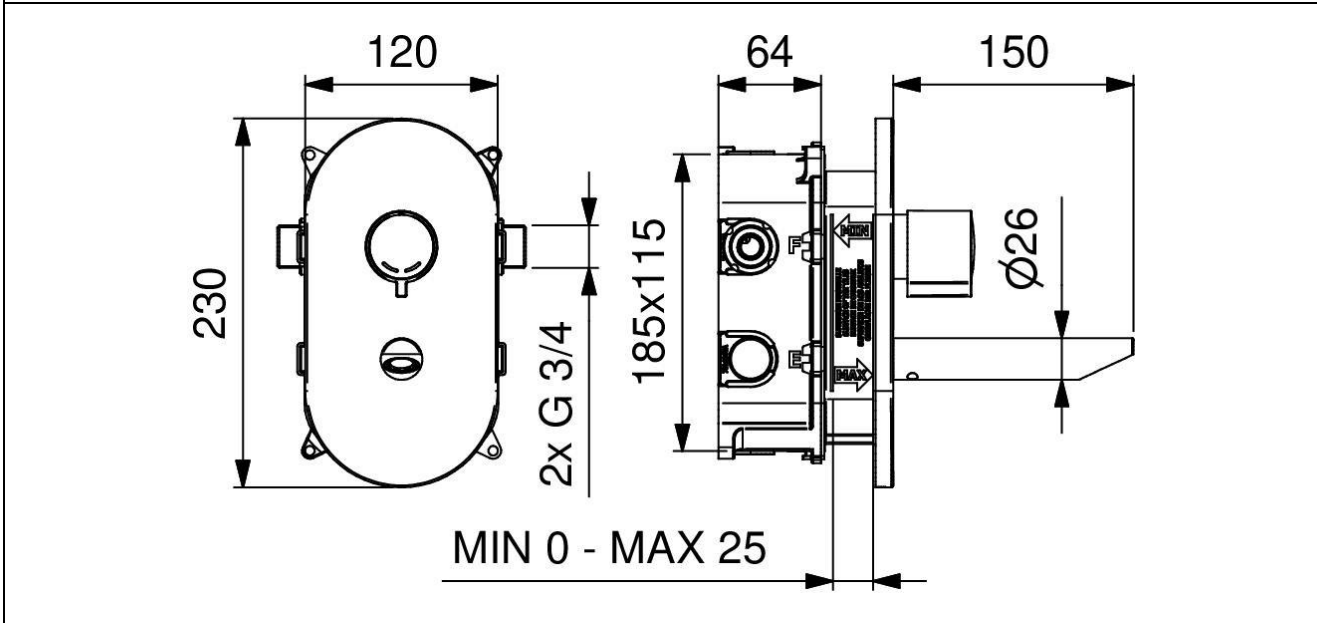





Articolo / Item / Artikel Artículo / Article	700.B2/1	Miscelatore temporizzato con bocca cilindrica da incasso. Concealed self-closing mixer with cylindrical spout. Mezclador temporizado empotrado, con caño cilíndrico. Mitigeur temporisé encastré, avec bec cylindrique. Selbstschluss-Unterputzmischer mit zylinderförmigen Auslauf.
Varianti / Other Versions Otras Opciones / Autres Options Zusätzliche Varianten	700.B2/1F	



IT 
COMPOSIZIONE <ul style="list-style-type: none">- Rubinetteria in ottone cromato- Valvole di ritegno- Scatola incasso in plastica- Incasso regolabile da 0 a 25mm- Piastra di copertura in Zamak cromata con viti a scomparsa
CARATTERISTICHE FUNZIONALI <p>Portata: 6 l/min (c/limitatore) Press. di alimentazione: Min 1 – Max 6 bar Pressione raccomandata: 2 – 4 bar Temp. di alimentazione: 5 – 65 °C Tempo di erogazione: 15 sec. @ 3 bar (tolleranza: 15 ± 5 sec.), con possibilità di riduzione (-40%)</p>
VARIANTI <p>- 700.B2/1F Miscelatore con vitone anti bloccaggio 15 sec. @ 3 bar (tolleranza: 15 ± 5 sec.), con possibilità di riduzione (-40%)</p>

EN 
COMPOSITION <ul style="list-style-type: none">- Chromed brass tap- Non-return valves- Built-in box in plastic- Adjustable built-in position from 0 to 25mm- Covering plate in chromed Zamak with concealed screws
OPERATING CHARACTERISTICS <p>Flow rate: 6 l/min (w/flow regulator) Operating pressure: Min 1 – Max 6 bar Recommended pressure: 2 – 4 bar Water inlet temperature: 5 – 65 °C Flow time: 15 sec. @ 3 bar (tolerance: 15 ± 5 sec.), can be reduced (-40%)</p>
OTHER VERSIONS <p>- 700.B2/1F Mixer with vandal-proof cartridge 15 sec. @ 3 bar (tolerance: 15 ± 5 sec.), can be reduced (-40%)</p>

ES 
COMPOSICIÓN <ul style="list-style-type: none">- Grifo en latón cromado- Válvulas de retención- Caja de plástico empotrada- Position de fijación regulable de 0 a 25mm- Placa de cubierta en Zamak cromado con tornillos escondidos
CARACTERÍSTICAS FUNCIONALES <p>Caudal: 6 l/min (c/ limitador de caudal) Presión de alimentación: Min 1 – Max 6 bar Presión recomendada: 2 – 4 bar Temperatura de alimentación: 5 – 65 °C Tiempo de descarga: 15 sec. @ 3 bar (tolerancia: 15 ± 5 sec.), con posibilidad de reducción (-40%)</p>
OTRAS OPCIONES <p>- 700.B2/1F Grifo con cartucho antivandálico 15 sec. @ 3 bar (tolerancia: 15 ± 5 sec.), con posibilidad de reducción (-40%)</p>

FR 
COMPOSITION <ul style="list-style-type: none">- Robinet en laiton chromé- Clapets anti-retour- Boîte en plastique encastrée- Position de fixation réglable de 0 à 25mm- Plaque de couverture en Zamak chromé avec fixations cachées
CARACTÉRISTIQUES FONCTIONNELLES <p>Débit: 6 l/min (avec limiteur de débit) Pression d'alimentation: Min 1 – Max 6 bar Pression recommandé: 2 – 4 bar Température d'alimentation: 5 – 65 °C Temporisation: 15 sec. @ 3 bar (tolérance: 15 ± 5 sec.), avec la possibilité de réduction (-40%)</p>
AUTRES OPTIONS <p>- 700.B2/1F Robinet avec cartouche anti vandalisme 15 sec. @ 3 bar (tolérance: 15 ± 5 sec.), avec la possibilité de réduction (-40%)</p>

DE



LIEFERUMFANG

- Körper aus verchromten Messing
- Rückschlagventile
- Unterputzbox aus Plastik
- Unterputz-Einbauteil regulierbar von 0 bis 25 mm
- Abdeckplatte aus Zamak, verchromt mit integrierten Schrauben

FUNKTIONALE EIGENSCHAFTEN

Durchflußvolumen:	6 l/min (mit Begrenzung)
Zulaufdruck:	Min 1 – max 6 bar
Empfohlener Zulaufdruck	2-4 bar
Zulauftemperatur:	5 – 65 °C
Fließzeit:	15 sec. @ 3 bar (Toleranz : 15 ± 5 sec.), kann um 40% reduziert werden

ZUSÄTZLICHE VARIANTEN

- 700.B2/1F	Fließzeit 15 sec. @ 3 bar (Toleranz: 15 ± 5 sec.), kann um 40% reduziert werden
--------------------	---