

ARTICOLO / Item
Artículo / Article

08140SP

VARIANTI / Other versions
Otras opciones / Autres options

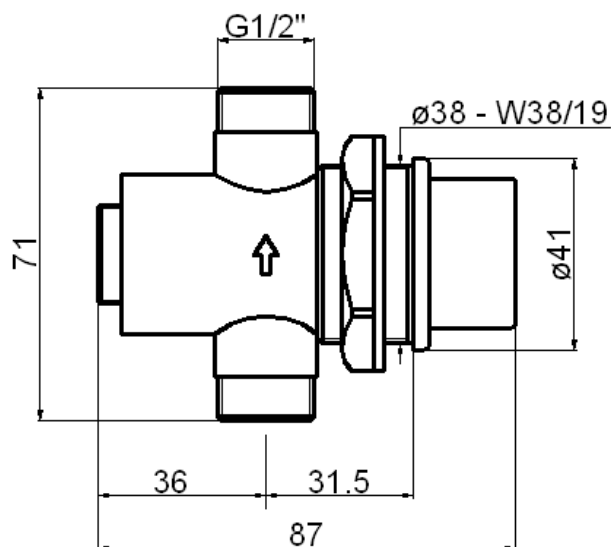
08140SP-8
08140SP-30


Rubinetto incasso con comando a pulsante e arresto temporizzato. Con raccordo per montaggio su pareti sottili.


Concealed self closing tap with fixing fitting for thin walls.


Grifo pulsador temporizado mural empotrado. Con enlace para fijación en paredes sutiles.


Robinet temporisé encastré à poussoir pour fixation à parois minces.



IT 
COMPOSIZIONE - Corpo rubinetto in ottone cromato
CARATTERISTICHE FUNZIONALI
Pressione di alimentazione: Min 1 – max 6 bar
Temperatura di alimentazione: 5 – 65 °C
Tempo di erogazione: 15 +/- 5 sec. @ 3 bar.
Foro per L'installazione: Ø38
Spessore massimo parete: 10 mm
Varianti:
08140/SP-8 8 +/- 2 sec. @ 3 bar.
08140/SP-30 25 +10 - 5 sec. @ 3 bar.

EN 
COMPOSITION
OPERATING CHARACTERISTICS
Operating pressure: Min 1 – max 6 bar
Water inlet temperature: 5 – 65 °C
Flow time: 15 +/- 5 sec. @ 3 bar.
Drilling diameter: Ø38
Max. wall thickness: 10 mm
Variants:
08140/SP-8 8 +/- 2 sec. @ 3 bar.
08140/SP-30 25 +10 - 5 sec. @ 3 bar.

ES 
CARACTERÍSTICAS - Cuerpo grifo en latón cromado
CARACTERÍSTICAS FUNCIONALES
Presión de alimentación: Min 1 – max 6 bar
Temperatura de alimentación: 5 – 65 °C
Tiempo de descarga: 15 +/- 5 sec. @ 3 bar.
Agujero de instalacion: Ø38
Grosor Mximo pared: 10 mm
Variantes:
08140/SP-8 8 +/- 2 sec. @ 3 bar.
08140/SP-30 25 +10 - 5 sec. @ 3 bar.

FR 
CARACTÉRISTIQUES - Corps robinet en laiton chrom
CARACTÉRISTIQUES FONCTIONNELLES
Pression d'alimentation: Min 1 – max 6 bar
Temprature d'alimentation: 5 – 65 °C
Temporisation: 15 +/- 5 sec. @ 3 bar.
Trou pour installation : Ø38
E'paisseur Max. : 10 mm
Variantes :
08140/SP-8 8 +/- 2 sec. @ 3 bar.
08140/SP-30 25 +10 - 5 sec. @ 3 bar.

