

ARTICOLO

Item / Artículo / Article
Artikel

08015/E

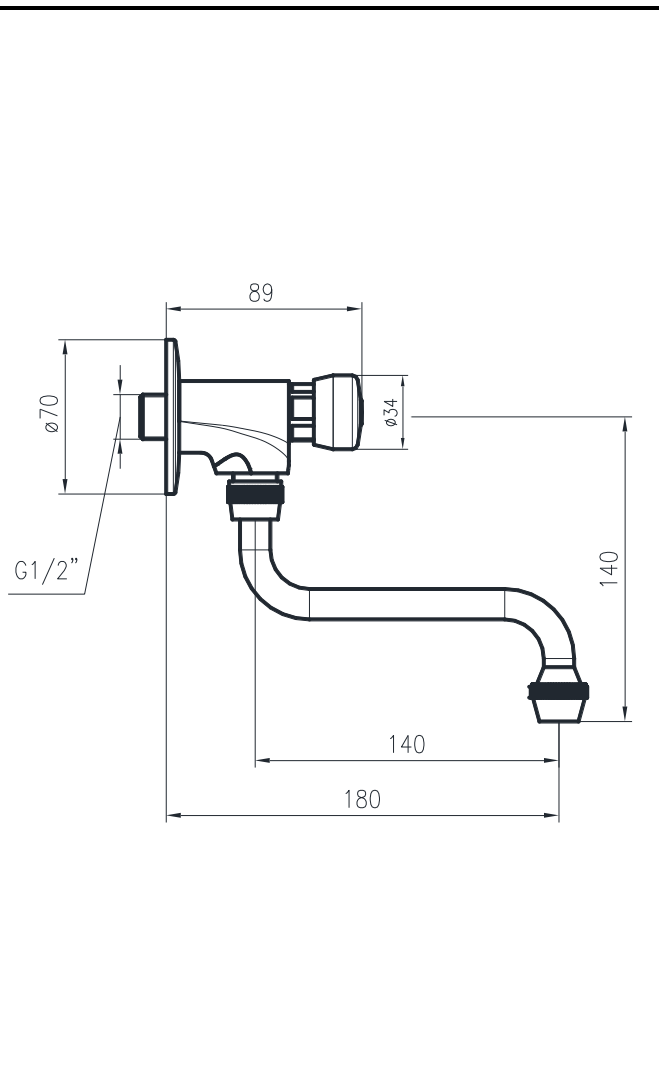
R4

Rubinetto temporizzato da parete con canna girevole.

Exposed wall-mounted self-closing tap with swinging spout.

Grifo mural con caño curvo orientabile.

Robinet temporisé mural avec bec tournant.



IT



COMPOSIZIONE

- Rubinetto in ottone cromato

CARATTERISTICHE FUNZIONALI

Portata: 6 l/min (c/limitatore di portata)
Pressione di alimentazione: Min 1 – max 6 bar
Pressione raccomandata: 2 – 4 bar
Temperatura di alimentazione: 5 – 65 °C
Tempo di erogazione: 15 sec. @ 3 bar
NON MODIFICABILE
(tolleranza come da EN 816: 15 ± 5 sec.)

EN



COMPOSITION

- Chromed brass tap

OPERATING CHARACTERISTICS

Flow rate: 6 l/min (w/flow regulator)
Operating pressure: Min 1 – max 6 bar
Recommended pressure: 2 – 4 bar
Water inlet temperature: 5 – 65 °C
Flow time: 15 sec. @ 3 bar
FIXED (tolerance as stated in EN 816: 15 ± 5 sec.)

ES



COMPOSICIÓN

- Grifo en latón cromado

CARACTERÍSTICAS FUNCIONALES

Caudal: 6 l/min (c/limitador de caudal)
Presión de alimentación: Min 1 – max 6 bar
Presión recomendada: 2 – 4 bar
Temperatura de alimentación: 5 – 65 °C
Tiempo de descarga: 15 sec. @ 3 bar
TIEMPO INVARIABLE
(tolerancia como indicada en EN 816:
15 ± 5 sec.)

FR



COMPOSITION

- Robinet en laiton chromé

CARACTÉRISTIQUES FONCTIONNELLES

Débit: 6 l/min (avec limiteur de débit)
Pression d'alimentation: Min 1 – max 6 bar
Pression recommandé: 2 – 4 bar
Température d'alimentation: 5 – 65 °C
Temporisation: 15 sec. @ 3 bar FIXE
(tolérance comme indiqué dans EN 816:
15 ± 5 sec.)

DE



Lieferumfang

- Armatur aus verchromten Messing konform zur UBA Liste

TECHNISCHE EIGENSCHAFTEN

Durchflußvolumen: 6 l/min (mit Begrenzung)
Zulaufdruck: Min 1 – max 6 bar
Empfohlener Zulaufdruck: 2 – 4 bar
Zulauftemperatur: 5 – 65 °C
Fließzeit: 15 sec. @ 3 bar, nicht veränderbar (Toleranz laut EN816: 15 ± 5 sek.)

